



Als mittelständiges Unternehmen im Bereich Sonderanlagenbau und Metallbearbeitung suchen wir Verstärkung. Eigens entwickelte, individuell auf Kunden weltweit zugeschnittene Luftreinhaltssysteme, Absauganlagen und Schutzumhausungen werden am Standort Brandis konstruiert und gefertigt. Um die anspruchsvollen Projekte unserer Kunden zu realisieren, suchen wir Sie:

Projektleiter/in Konstruktion (m/w/d)

Einsatzort: Brandis

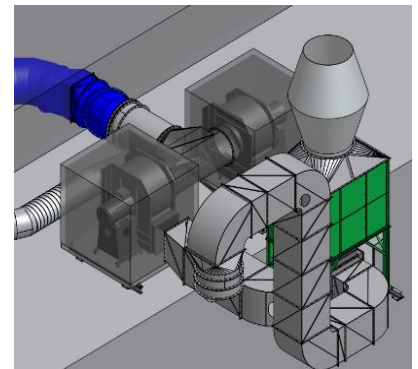
Ihr Bereich:

- Konstruktion und Entwicklung
- Projektierung und Planung
- Übergabe / Inbetriebnahme bei Auftraggebern
- Erstellung von Angeboten über Sonderanlagen



Ihr Profil:

- Eine abgeschlossene technische Ausbildung oder gleichwertige Erfahrungen
- Kenntnisse im Umgang mit CAD Konstruktionssoftware
- Organisationstalent und planerische Fähigkeiten
- Zuverlässigkeit und Verantwortungsbewusstsein
- Kaufmännisches Verständnis im Projektgeschäft
- Teamfähigkeit und Einsatzbereitschaft
- Neugier und Begeisterung für neue Herausforderungen
- Technische Kenntnisse in der Blechbearbeitung von Vorteil



Unser Angebot

- Abwechslungsreiche Tätigkeit in einem zukunftsorientierten Unternehmen
- Einarbeitung in das Aufgabengebiet
- Flexible Arbeitszeiten und individuelle Entwicklungschancen
- Leistungsgerechte Vergütung und attraktive Zusatzleistungen

Sie möchten ein Teil der Anlagenbau Fehrmann GmbH werden?

Wir freuen uns auf Ihre Bewerbung per E-Mail an: info@anlagenbaufehrmann.de

www.anlagenbaufehrmann.de

Anlagenbau Fehrmann GmbH • Gewerbeallee 11 • 04821 Brandis